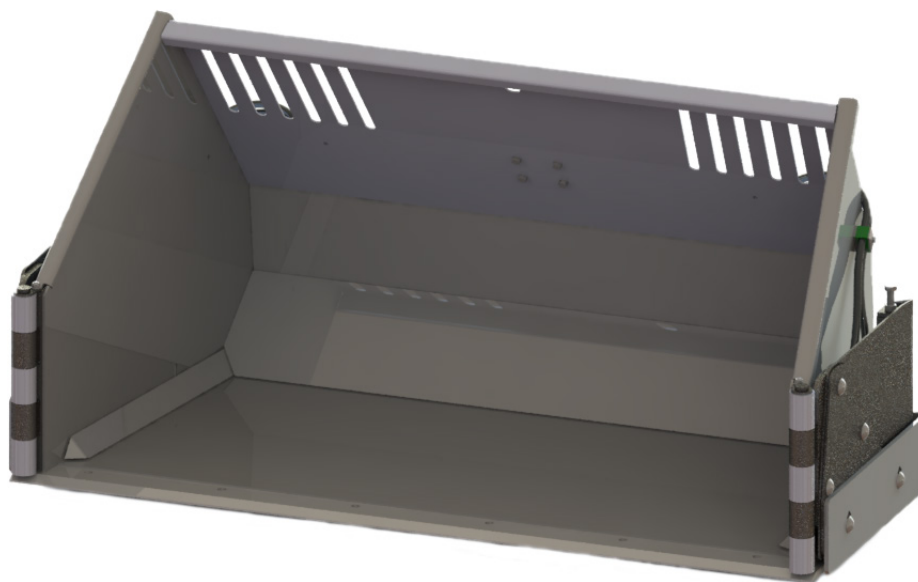


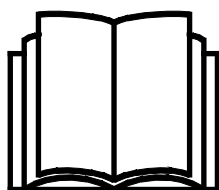
AVANT®

Handleiding voor gereedschappen



Sneeuwbak met hydraulische vleugels

Productcode: A435885



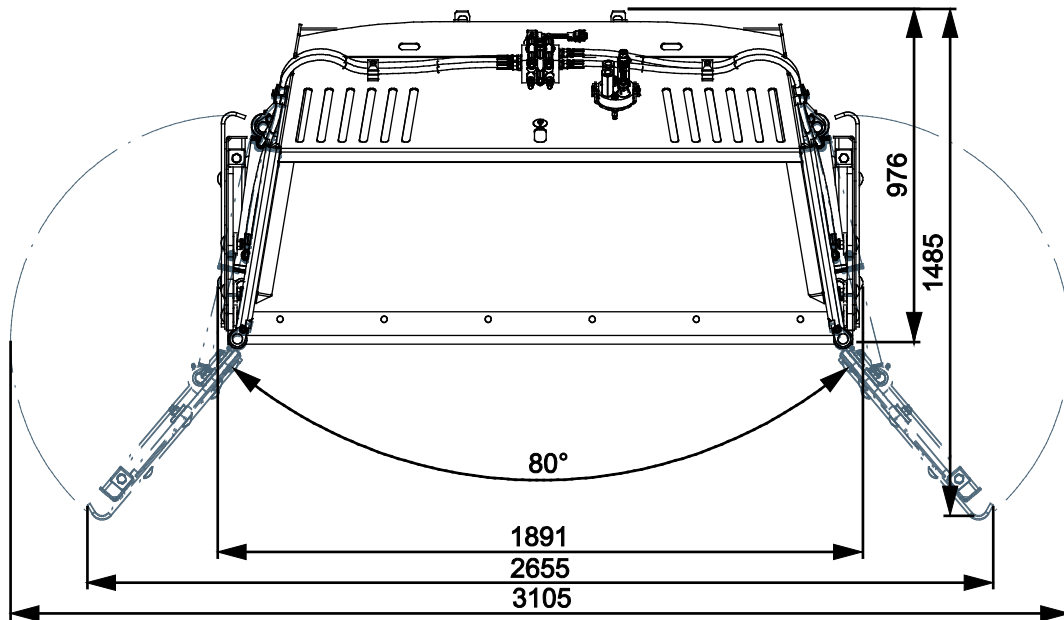
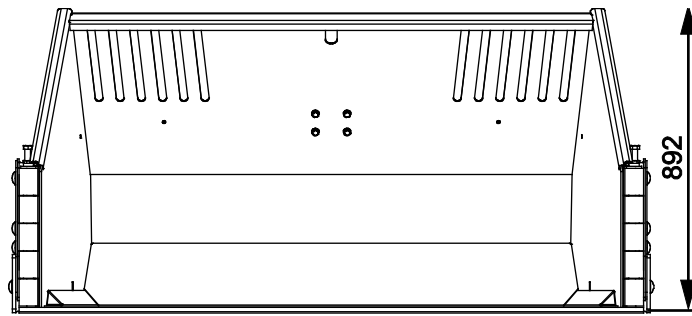
Lees deze handleiding aandachtig alvorens dit machine te gebruiken.

Bewaar deze handleiding voor later gebruik.

Manufacturer:

AVANT®
AVANT TECNO OY
e-mail: sales@avanttecno.com

Ylötie I
33470 YLÖJÄRVI
FINLAND
Tel. +358 3 347 8800
Fax +358 3 348 5511



INHOUDSTABEL

1. INLEIDING	4
Waarschuwingssymbolen die in deze handleiding worden gebruikt	5
2. BEOOGD GEBRUIK	6
3. VEILIGHEIDSINSTRUCTIES VOOR HET GEBRUIK VAN DE SNEEUWBAK MET HYDRAULISCHE VLEUGELS	7
3.1 Persoonlijke beschermingsmiddelen.....	10
3.2 Veilige afsluitprocedure	10
4. TECHNISCHE SPECIFICATIES	11
4.1 Veiligheidslabels en belangrijkste componenten van het hulpstuk	12
5. HET TOEBEHOREN MONTEREN	14
5.1 De hydraulische slangen vast- en loskoppelen.....	16
5.2 Elektrische aansluiting	18
5.2.1 De kabelbundel van het aanbouwwerktuig aansluiten op de kniklader	18
6. HET TOEBEHOREN GEBRUIKEN	20
6.1 Controles voor gebruik.....	21
6.2 Kwalificaties van de bestuurder.....	22
6.3 Gebruik.....	23
6.4 De vleugels besturen.....	24
6.5 De bak vullen.....	26
6.6 Bladranden	27
6.7 Transportpositie.....	27
6.8 Werken op een ongelijkmatige ondergrond	28
6.9 Het aanbouwwerktuig opslaan	28
7. ONDERHOUD EN REPARATIES	29
7.1 Inspectie van hydraulische componenten	29
7.2 Het hulpstuk reinigen	30
7.3 Inspectie van metalen constructies.....	30
7.4 Bladontkoppelingssysteem en veiligheidsventiel.....	30
7.5 Smeren	31
8. GARANTIEVOORWAARDEN	32

I. Inleiding

Avant Tecno Oy bedankt u voor uw aankoop van dit aanbouwwerktuig voor uw Avant-kniklader. De kniklader is ontworpen en geproduceerd op basis van jarenlange ervaring met productontwikkeling en productie. Door uzelf vertrouwd te maken met deze handleiding en de instructies op te volgen, beschermt u uw veiligheid en zorgt u ervoor dat de apparatuur betrouwbaar werkt en lang meegaat. Lees de instructies goed door voordat u de apparatuur begint te gebruiken of onderhoud gaat uitvoeren.

Het doel van deze handleiding is om u te helpen met het volgende:

- de apparatuur op een veilige, efficiënte manier bedienen
- gevaarlijke situaties observeren en voorkomen
- de apparatuur in goede staat houden en een lange levensduur garanderen

Met deze instructies kunnen zelfs personen zonder ervaring het hulpstuk en de kniklader veilig gebruiken. In de handleiding staan ook belangrijke instructies voor ervaren AVANT-bestuurders. Zorg ervoor dat alle personen die de kniklader gebruiken goed zijn geïnformeerd en zichzelf vertrouwd hebben gemaakt met de handleiding van de kniklader, alle hulpstukken die worden gebruikt en alle veiligheidsinstructies voordat ze de apparatuur gebruiken. Het is verboden om de apparatuur voor andere doeleinden of op een andere manier te gebruiken dan wordt beschreven in deze handleiding. Houd deze handleiding gedurende de hele levensduur van de apparatuur bij de hand. Als u de apparatuur verkoopt of overdraagt, vergeet dan niet om deze handleiding aan de nieuwe eigenaar te geven. Als de handleiding kwijt of beschadigd is, kunt u een nieuwe aanvragen bij uw Avant-dealer of de fabrikant.

Naast de veiligheidsinstructies in deze handleiding moet u ook alle arbeidsveiligheidsregels, plaatselijke wetten en andere voorschriften met betrekking tot het gebruik van de apparatuur in acht nemen. Met name de voorschriften met betrekking tot het gebruik van de apparatuur op openbare wegen moeten in acht worden genomen. Neem contact op met uw Avant-dealer voor meer informatie over plaatselijke eisen voordat u de kniklader op de weg gaat gebruiken.

Neem contact op met uw lokale AVANT dealer voor advies, toebehoren of elk ander probleem dat met het gebruik van de kniklader te maken heeft.

Deze handleiding is een vertaling van de originele instructies in het Engels. Vanwege de doorlopende productontwikkeling kunnen sommige details die in deze handleiding staan verschillen van uw apparatuur. Op de afbeeldingen in deze handleiding kunnen ook optionele apparatuur of functies staan die niet op dat moment verkrijgbaar zijn. We behouden ons het recht voor om de inhoud van de handleiding te veranderen zonder kennisgeving. Copyright © 2021 Avant Tecno Oy. Alle rechten voorbehouden.

Waarschuwingssymbolen die in deze handleiding worden gebruikt

De volgende waarschuwingssymbolen worden in deze handleiding gebruikt. Ze geven factoren aan waar rekening mee moet worden gehouden om het gevaar voor letsel of schade aan voorwerpen te voorkomen:



WAARSCHUWING WAARSCHUWINGSSYMBOL

Dit symbool betekent: **“Waarschuwing, let goed op! Dit heeft te maken met uw veiligheid!”**

Lees de boodschap die erop volgt goed, deze waarschuwt voor een onmiddellijk gevaar dat ernstige verwondingen kan veroorzaken.

Het waarschuwingssymbool zelf en met de bijbehorende veiligheidswaarschuwing erbij geeft belangrijke veiligheidsberichten aan in deze handleiding. Het wordt gebruikt om aandacht te vestigen op instructies met betrekking tot uw persoonlijke veiligheid of de veiligheid van anderen. Wees voorzichtig als u dit symbool ziet, het heeft te maken met uw veiligheid. Lees het bericht dat volgt goed door en informeer andere bedieners.

GEVAAR

Dit signaalwoord wijst op een gevaarlijke situatie die, als deze niet wordt vermeden, zal leiden tot de dood of ernstig letsel.

WAARSCHUWING

Dit signaalwoord wijst op een mogelijk gevaarlijke situatie die, als deze niet wordt vermeden, kan leiden tot ernstig letsel of de dood.

VOORZICHTIG

Dit signaalwoord wordt gebruikt als lichte verwondingen het gevolg kunnen zijn wanneer de instructies niet goed worden opgevolgd.

LET OP

Dit signaalwoord geeft informatie over de juiste bediening en onderhoud van de apparatuur.

Als de instructies bij het symbool niet in acht worden genomen, kan dit leiden tot storing van de apparatuur of andere schade aan eigendommen.

2. Beoogd gebruik

De AVANT Sneeuwbak met hydraulische vleugels is een aanbouwwerktuig dat kan worden gebruikt met de compacte AVANT-knikladers die te zien zijn in Tabel 1. De sneeuwbak met hydraulische vleugels is ontworpen voor het ruimen van sneeuw in grote gebieden en in gebieden waar de sneeuw over een lange afstand moet worden verplaatst. De twee onafhankelijk bestuurbare zijvleugels maken de bak veelzijdig voor sneeuwruimen in grote gebieden, maar de bak kan ook zonder problemen voor kleinere gebieden worden gebruikt.

De hydraulisch bestuurd vleugels kunnen tegelijkertijd of één voor één worden gebruikt om de werkbreedte van de bak te vergroten in open gebieden. Een elektrisch-hydraulische regelklep op de bak maakt het mogelijk om de vleugels elektrisch te besturen, direct vanaf de bestuurdersstoel. De kniklader moet worden uitgerust met het volledige Opticontrol®-systeem om beide vleugels tegelijkertijd te kunnen bedienen. Als de kniklader niet is uitgerust met de Opticontrol® besturingsmodus, is het mogelijk om de linker of rechter vleugel onafhankelijk te bedienen, maar niet tegelijkertijd. Het hydraulische systeem van de bak heeft ook een veiligheidssysteem waarmee de vleugels achteruit kunnen klappen als ze tegen een obstakel aan komen.

De sneeuwbak met hydraulische vleugels is niet ontworpen voor een ander gebruik dan in deze handleiding wordt gespecificeerd en mag niet worden gebruikt voor andere doeleinden dan de bedoelde.

Het aanbouwwerktuig heeft een onderhoudsvriendelijk ontwerp. De bestuurder kan het routine-onderhoud zelf uitvoeren. Niet alle reparatiewerkzaamheden kunnen worden uitgevoerd door de bestuurder en veeleisende reparatie- en onderhoudswerkzaamheden moeten worden overgelaten aan professioneel personeel. Alle onderhoudswerkzaamheden moeten worden uitgevoerd met gebruik van geschikte veiligheidsapparatuur. Reserveonderdelen moeten identiek zijn aan de originele specificaties, wat kan worden gegarandeerd door alleen originele reserveonderdelen te gebruiken. Er kan een aparte reserveonderdelencatalogus verkrijgbaar zijn; neem contact op met uw Avant-dealer.

Maak uzelf vertrouwd met de instructies uit de handleiding met betrekking tot reparaties en onderhoud. Neem contact op met uw AVANT-leverancier als u andere vragen heeft over het gebruik of het onderhoud van de apparatuur of als u reserveonderdelen of onderhoudsservice nodig heeft.

Tabel 1 - Sneeuwbak met hydraulische vleugels - Compatibiliteit met Avant-knikladers

Model	220 225 225LPG	313S 320S 420 423	520 523 525LPG R20	R28 528 530	R35 630 635 640	735 745 750 755i 760i	850 860i	e5 e6
A435885	-	-	-	•	•	•	•	(•)

Het wordt aangeraden om het toebehoren alleen te gebruiken met knikladers die zijn gemarkeerd met in Tabel 1. Bij gebruik met modellen die zijn gemarkeerd met (•) is het mogelijk dat de volledige prestaties niet worden behaald. Er kunnen ook extra contragewichten nodig zijn. Neem contact op met uw Avant-dealer voor compatibiliteit met een model dat niet in de tabel staat.

3. Veiligheidsinstructies voor het gebruik van de sneeuwbak met hydraulische vleugels

Vergeet niet dat veiligheid het resultaat is van diverse factoren. De combinatie kniklader-hulpstuk is zeer krachtig en een onjuist of nalatig gebruik of onderhoud kan ernstig persoonlijk letsel of schade aan voorwerpen veroorzaken. Daarom moeten alle bestuurders zichzelf zorgvuldig vertrouwd maken met het correcte gebruik en de handleidingen van zowel de kniklader als het hulpstuk voordat ze beginnen. Gebruik het hulpstuk niet als u niet volledig bekend bent met de werking en de daarmee samenhangende gevaren.



GEVAAR

Misbruik, nalatig gebruik, of het gebruik van een toebehoren dat in slechte staat is, kan gevaar van ernstige verwondingen veroorzaken. Maak uzelf vertrouwd met de bediening van de kniklader, de correcte koppelingsprocedure en de juiste manier om het hulpstuk te bedienen in een veilig gebied. Bestudeer met name hoe u de apparatuur op een veilige manier kunt stoppen. Lees alle veiligheidsvoorzorgsmaatregelen goed door.

Lees alle veiligheidsinstructies goed door voordat u het hulpstuk gebruikt.



WAARSCHUWING

- Als u een aanbouwwerktuig aan de kniklader bevestigt, **zorg er dan voor dat de borgpennen van de snelkoppelingsplaat van de kniklader in de laagste positie zijn en dat ze het aanbouwwerktuig aan de kniklader hebben vergrendeld.** Hef en verplaats nooit onvergrendelde aanbouwwerktuigen.
- Dit aanbouwwerktuig is ontworpen om te worden gebruikt door één bestuurder tegelijk. Laat andere personen niet in de buurt van de gevarezone van de apparatuur komen als deze in gebruik is.
- Transporteer het aanbouwwerktuig altijd zo laag mogelijk om het zwaartepunt laag te houden en houd de telescopische laadarm ingetrokken tijdens het rijden.
- **Gevaar om geraakt te worden bij een plotselinge stop - Rijd niet met hoge snelheid tenzij u er zeker van kunt zijn dat er geen obstakels in het werkgebied zijn.** Blijf opletten en rijd altijd voorzichtig, vergeet niet dat er verborgen obstakels of kwetsbare oppervlakken onder de sneeuw kunnen zitten. De kniklader kan plotseling stoppen als hij een obstakel raakt. Gebruik altijd de veiligheidsriem. Het systeem waarmee de vleugels achteruit kunnen klappen, voorkomt geen plotselinge stops: bovendien kan de randplaat van de bak tegen een obstakel botsen.
- **Door plotselinge bewegingen kan de kniklader omvallen - Gebruik de bedieningsorganen van de kniklader op een langzame en kalme manier.** Wees voorzichtig als u de last optilt tot een hoog niveau of als u een last van een hoge plaats aftilt. Vermijd plotselinge veranderingen van snelheid of richting om de kniklader in balans te houden, met name bij het verplaatsen van zware lasten. Rijd langzaam en voorzichtig, met name op hellend terrein of gladde oppervlakken.
- **Gevaar voor kantelen - Houd lasten dicht bij de grond tijdens het rijden.** Het verplaatsen van zware lasten kan het zwaartepunt van de kniklader verplaatsen waardoor de kniklader kan kantelen. Transporteer lasten voor de beste stabiliteit altijd zo laag mogelijk en zo dicht mogelijk bij de kniklader, met de telescopische laadarm helemaal ingetrokken om het zwaartepunt laag te houden.

**WAARSCHUWING**

- **Gevaar voor verbrijzeling - Kom nooit onder de laadarm of het aanbouwwerktuig en laat niemand anders eronder komen.** De stabiliteit van de kniklader kan veranderen als u de bestuurdersstoel verlaat, waardoor de machine kan kantelen. Vergeet nooit dat de laadarm onverwacht omlaag kan komen door stabiliteitsverlies, mechanische storingen, of als iemand anders aan de bedieningsorganen van de kniklader komt, met gevaar voor verbrijzeling tot gevolg. De kniklader is niet bedoeld om een last een lange periode opgeheven te houden. Breng het aanbouwwerktuig stevig omlaag op de grond voordat u de bestuurdersstoel verlaat en laat nooit iemand onder de laadarm of het aanbouwwerktuig komen.
- Alleen gebruiken op goed verlichte gebieden. Zorg ervoor dat alle lichten van de kniklader in goede staat zijn, schoon zijn en goed zijn afgesteld. Extra werklampen worden aanbevolen voor de kniklader als deze in het donker wordt gebruikt. Markeer alle obstakels in het werkgebied voordat u de bak gebruikt, om botsingen te voorkomen.
- Let goed op de omgeving en op andere personen en machines die in de buurt bewegen. Let goed op de contouren van het terrein en andere gevaren, zoals takken en bomen, die dicht bij de bestuurder kunnen komen, losse stenen en gladde oppervlakken.
- Houd het knikpunt in rechte positie bij het verplaatsen van zware lasten. Bij het draaien van het knikpunt, kan de kniklader voorover kantelen.
- Houd u aan de maximumlast die staat aangegeven in de gebruikshandleiding van de kniklader. Wees met name voorzichtig als de indicator van de laadsensor wordt geactiveerd, als uw kniklader een laadsensorsysteem heeft.
- Zorg ervoor dat het oppervlak de totale last kan dragen. Volg ook de juiste bandenspanningsinstellingen op.
- Gebruik alleen hulpstukken die in goede staat zijn. Controleer het hulpstuk regelmatig grondig. Wijzig het hulpstuk niet op een manier die de veiligheid aantast. Het is verboden om gaten te boren in het hulpstuk, en lassen of andere manieren om haken of andere voorwerpen op het hulpstuk te bevestigen, zijn streng verboden.
- Gebruik het hulpstuk nooit om personen op te tillen of of te vervoeren of als werkplatform, zelfs niet tijdelijk.
- Schakel de kniklader uit en plaats het aanbouwwerktuig op een veilige plaats, zoals getoond in de Veilige stopprocedure, voordat u reinigings-, onderhouds- of aanpassingswerkzaamheden uitvoert.
- Gebruik het hulpstuk alleen voor het beoogde doel. Een ander gebruik kan onnodige veiligheidsrisico's met zich meebrengen en de apparatuur kan beschadigd raken.
- Zorg ervoor dat de kniklader is uitgerust met de benodigde veiligheidscomponenten en dat deze werkend zijn. De veiligheidsriem moet worden gebruikt. Als er specifieke gevaren zijn met betrekking tot het bedrijfsgebied, gebruik dan de juiste veiligheidsapparatuur.
- Lees ook de veiligheidsinstructies en het correcte gebruik van de kniklader in de gebruikershandleiding van de kniklader.



GEVAAR

Gevaar voor verbrijzeling - Onder de laadarm of aanbouwwerktuig komen kan ernstige verwondingen of overlijden veroorzaken. Kom nooit onder de laadarm en zorg ervoor dat anderen niet in de buurt van de opgeheven laadarm of aanbouwwerktuigen komen. Het is gevaarlijk om onder een opgeheven aanbouwwerktuig of laadarm te komen, omdat de laadarm omlaag kan komen door stabiliteitsverlies, mechanische storingen of als iemand anders aan de besturingsorganen van de kniklader komt. Breng het aanbouwwerktuig stevig omlaag op de grond in een veilige positie voordat u de bestuurdersstoel verlaat.

Vergeet niet dat de laadarm zelfs omlaag kan worden gebracht of kan worden gekanteld als de motor is uitgeschakeld (gevaar voor verbrijzeling). De kniklader is niet bedoeld om een last een lange periode opgeheven te houden. Breng het aanbouwwerktuig altijd omlaag in een veilige positie voordat u de bestuurdersstoel verlaat.



WAARSCHUWING

Gevaar voor ernstig letsel - Een onjuist of onzorgvuldig gebruik van het aanbouwwerktuig kan gevaarlijke situaties veroorzaken. Gebruik het aanbouwwerktuig alleen voor het beoogde gebruik. Maak uzelf bekend met de bediening van de kniklader in een veilig gebied. Besteed bijzondere aandacht aan het veilig stoppen van het aanbouwwerktuig en de kniklader.

LET OP

Houd er rekening mee dat de rijkenmerken van de kniklader kunnen veranderen op gladde gebieden of in koude omstandigheden. Laat de kniklader goed opwarmen voor gebruik. Er kunnen sneeuwkettingen nodig zijn. Maak uzelf bekend met de bediening van de kniklader in een veilig gebied.

3.1 Persoonlijke beschermingsmiddelen

Vergeet niet om de juiste persoonlijke beschermingsmiddelen te dragen:



- Het geluidsniveau op de bestuurdersstoel kan 85 dB(A) overschrijden, afhankelijk van het knikladermodel en de bedrijfscyclus. Langdurige blootstelling aan hard geluid kan leiden tot gehoorbeschadiging. Gebruik gehoorbescherming wanneer u met de kniklader werkt.



- Draag veiligheidshandschoenen.



- Gebruik veiligheidslaarzen wanneer u met de kniklader werkt.



- Draag een veiligheidsbril als u bijv. hydraulische componenten hanteert.

3.2 Veilige afsluitprocedure

Veilig stoppen van het toebehoren, voordat u in de buurt van het toebehoren komt:



WAARSCHUWING

Stop het toebehoren altijd volgens de veilige stopprocedure voordat u de bestuurdersstoel verlaat. De veilige stopprocedure voorkomt alle onbedoelde bewegingen van het toebehoren. Let op: de laadarm kan omlaag komen, zelfs als de motor van de kniklader is uitgeschakeld. Veilige stopprocedure:

- Breng de laadarm en het toebehoren omlaag tot op de grond.
- Schakel de motor van de kniklader uit en vergrendel de parkeerrem.
- Laat de restdruk van het hydraulische systeem af; breng alle hydraulische besturingshendels een paar maal naar hun uiterste positie.
- Zorg ervoor dat de machine niet gestart kan worden, verwijder de contactsleutel.

4. Technische specificaties

Tabel 2 - Sneeuwbak met hydraulische vleugels - Specificaties

Productnummer	A435885
Werkbreedte	1890 - 3100 mm
Gewicht:	335 kg
Afgestreken laadvermogen:	430 l
Met rooster:	630 l
Opgehoopt laadvermogen:	600 l
Met rooster:	800 l
Max. belasting	1500 kg
Aanbevolen oliedebiet:	10 - 20 l/min
Maximaal oliedebiet:	30 l/min
Maximale hydraulische druk:	22,5 MPa (225 bar)
Andere afmetingen:	Zie pagina 2
Compatibele AVANT-knikladermodellen:	Zie tabel 1 Beoogd gebruik
Opties	
Kit met ijsschraperranden	A436345
Gewicht	32 kg, enkele rand < 8 kg
Extra slijtranden	A435499
Gewicht	50 kg (2 st.)
Opticontrol® besturingsstelsel voor aanbouwwerktuigen	A36878 (Avant 400-800- en e-serie) A36879 (Avant R-serie)
Uitbreidingskit voor Avant-knikladers	A437338 (Knikladers met bedieningsschakelaarpack aanbouwwerktuig)

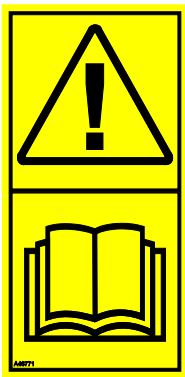
4.1 Veiligheidslabels en belangrijkste componenten van het hulpstuk

Hieronder staan de labels en markeringen op het toebehoren. Deze moeten zichtbaar en leesbaar zijn op de apparatuur. Vervang onduidelijke of ontbrekende labels. Nieuwe stickers zijn verkrijgbaar via uw verkoper of via de contactinformatie op de omslag.



WAARSCHUWING

Zorg ervoor dat alle waarschuwingsstickers leesbaar zijn. De waarschuwingslabels bevatten belangrijke veiligheidsinformatie en ze helpen de gevaren met betrekking tot de apparatuur te identificeren en te onthouden. Vervang beschadigde of ontbrekende waarschuwingslabels door nieuwe.



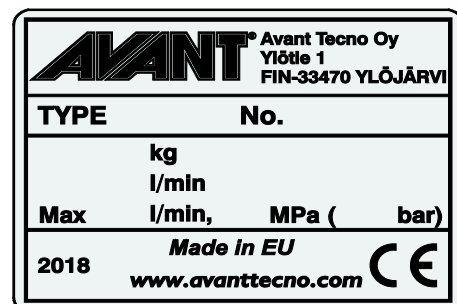
A46771



A46772



A46803

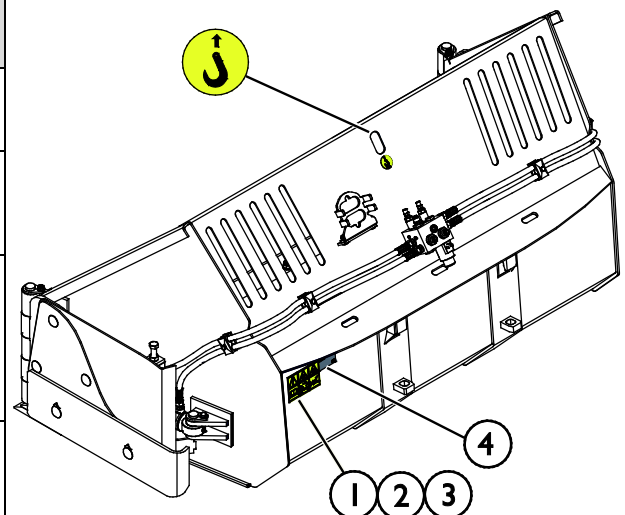


Identificatieplaatje hulpstuk A437527

Om een nieuwe sticker aan te brengen: Reinig het oppervlak grondig om al het vet te verwijderen. Laat het helemaal drogen. Verwijder de bescherm laag van de sticker en duw de sticker stevig vast. Raak de lijm op de sticker niet aan.

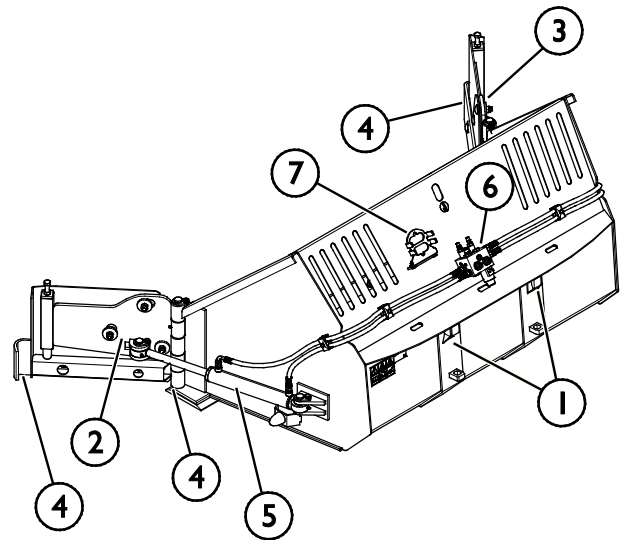
Tabel 3 - Plaats van stickers en waarschuwingsberichten

	Sticker	Waarschuwing
1	A36771	Gevaar bij verkeerd gebruik - Lees instructies voor gebruik.
2	A36772	Gevaar voor verbrijzeling - Kom niet onder hangende lasten; blijf uit de buurt van omhoog gebrachte apparatuur.
3	A36803	Gevaar voor beknelling en snijden, blijf uit de buurt van bewegende delen, laat de apparatuur niet ingeschakeld achter. Bedien het toebehoren alleen vanaf de bestuurdersstoel.
4	A437527	Identificatieplaatje hulpstuk



Tabel 4 - Sneeuwbak met hydraulische vleugels - Hoofdcomponenten

1	Chassis met Avant-snelkoppelingsbeugels
2	Linker vleugel
3	Rechter vleugel
4	Snijrand
5	Hydraulische cilinder van de zijverlenging, één aan iedere kant
6	Besturingsklep
7	Houder multiconnector



5. Het toebehoren monteren

Het bevestigen van het gereedschap aan de kniklader gaat snel en makkelijk, maar het moet voorzichtig gebeuren. Het gereedschap wordt aan de laadarm gemonteerd met de snelkoppelingsplaat op de laadarm en het contragedeelte aan het gereedschap.

Als het gereedschap niet aan de kniklader is vergrendeld, kan het losraken van de kniklader en een gevaarlijke situatie veroorzaken. Er mag niet met de kniklader worden gereden en de laadarm mag nooit omhoog worden gebracht als het gereedschap niet is vergrendeld. Volg altijd de onderstaande koppelingprocedure om gevaarlijke situaties te voorkomen. Denk ook aan de veiligheidsinstructies in deze handleiding. Het gereedschap wordt als volgt aan de kniklader gekoppeld:



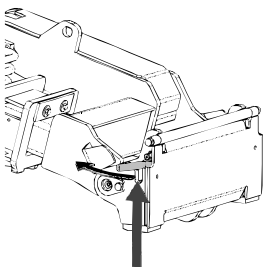
WAARSCHUWING

Gevaar voor verbrijzeling - Zorg ervoor dat onvergrendelde toebehoren niet kunnen bewegen of omvallen. Blijf niet in het gebied tussen het hulpstuk en de kniklader. Bevestig het hulpstuk alleen op een platte ondergrond.

Verplaats of hef nooit hulpstukken die niet zijn vergrendeld.

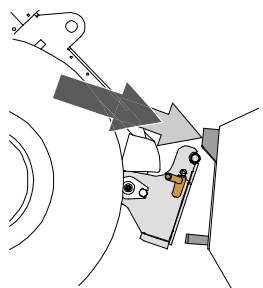
Avant snelkoppelingssysteem:

Stap 1:



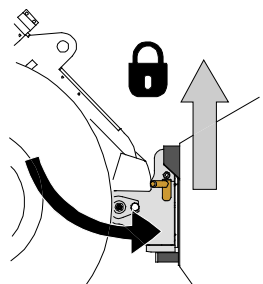
- Til de borgpennen van de snelkoppelingsplaat op en draai ze achteruit in de gleuf zodat ze vergrendeld zijn in de bovenste positie.
- Als uw kniklader is voorzien van een vergrendelingssysteem voor hydraulische aanbouwwerktuigen, raadpleeg dan de aanvullende instructies over het gebruik van het vergrendelingssysteem van de relevante handleidingen.
- Zorg ervoor dat de hydraulische slangen en de elektriciteitskabels zo zijn geplaatst dat ze niet tussen de koppelingsplaat van de kniklader en het aanbouwwerktuig komen, en dat ze niet worden platgedrukt of tegen scherpe randen schuren.

Stap 2:



- Draai de snelkoppelingsplaat hydraulisch in een scheef vooruit gekantelde positie.
- Rijd de kniklader op het gereedschap. Als uw kniklader is uitgerust met een telescopische laadarm, kunt u deze gebruiken.
- Lijn de bovenste pennen van de snelkoppelingsplaat van de kniklader zo uit dat ze onder de de bijbehorende beugels van het gereedschap zijn.

Stap 3:



- Breng de laadarm iets omhoog; trek de besturingshendel van de laadarm achteruit om het gereedschap van de grond te tillen.
- Draai de besturingshendel van de laadarm naar links om het onderste deel van de snelkoppelingsplaat op het gereedschap te draaien.
- Vergrendel de borgpennen met de hand of gebruik de hydraulische vergrendeling.
- **Controleer altijd of de beide borgpennen goed zijn vergrendeld.**



WAARSCHUWING

Gevaar voor verbrijzeling - Voorkom het kantelen van het aanbouwwerktuig.

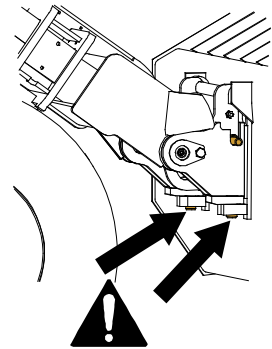
Overmatig kantelen of heffen van een onvergrendeld aanbouwwerktuig vergroot het risico dat het omvalt. Gebruik de automatische vergrendeling van de borgpennen niet als het aanbouwwerktuig meer dan een meter boven de grond wordt opgeheven. Als de borgpennen niet in de normale positie terugkeren tijdens het kantelen, kantel of hef het aanbouwwerktuig dan niet verder. Breng het aanbouwwerktuig omlaag tot op de grond en breng de vergrendeling met de hand aan.



WAARSCHUWING

Gevaar voor vallende voorwerpen - Zorg ervoor dat het gereedschap niet valt.

Een gereedschap dat niet volledig aan de kniklader is vergrendeld, kan op de laadarm vallen of naar de bestuurder toe, of onder de kniklader vallen tijdens het rijden, waardoor de kniklader niet meer onder controle is. Verplaats of hef nooit gereedschappen die niet zijn vergrendeld. Zorg er voordat u het gereedschap verplaatst of optilt voor dat de borgpennen in de laagste positie zijn en aan beide zijden door de bevestigingen op het gereedschap heen komen.



WAARSCHUWING

Controleer of de kniklader compatibel is met het aanbouwwerktuig. De stabiliteit van de kniklader, mogelijke overbelasting van het aanbouwwerktuig en de compatibiliteit van de besturingssystemen van de kniklader moeten worden gecontroleerd, naast de mechanische compatibiliteit van het aanbouwwerktuig. Als u het aanbouwwerktuig gebruikt met een kniklader die niet geschikt is voor gebruik van het model van uw aanbouwwerktuig, bestaat het gevaar van kantelen, schade aan het aanbouwwerktuig door overbelasting en risico's met betrekking tot ongecontroleerde bewegingen van het aanbouwwerktuig en zijn onderdelen. Als uw kniklader niet vermeld staat in Tabel 1 op pagina , raadpleeg dan uw Avant-dealer voordat u dit aanbouwwerktuig gebruikt.

5.1 De hydraulische slangen vast- en loskoppelen

Op Avant-knikladers worden de hydraulische slangen verbonden met het multiconnectorsysteem. Als u een Avant-kniklader uit de series 300-700 bezit met conventionele snelkoppelingen en u wilt overstappen op het multiconnectorsysteem, neem dan contact op met uw Avant-dealer of servicepoint voor instructies of installatieservice.



WAARSCHUWING

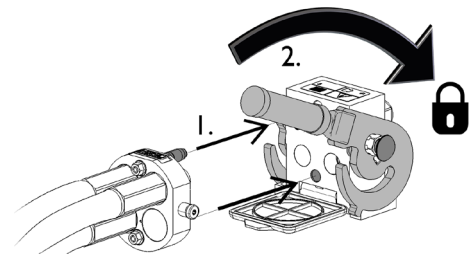
Gevaar voor beweging van het gereedschap en wegsputende hydraulische olie - Koppel nooit snelkoppelingen of andere hydraulische componenten vast of los wanneer de bedieningshendel van de extra hydrauliek ingeschakeld is vergrendeld of als het systeem op druk is gebracht. Het vast- of loskoppelen van de hydraulische koppelingen wanneer het systeem op druk is, kan leiden tot onbedoelde bewegingen van het gereedschap of de uitstoot van vloeistof onder hoge druk, wat ernstig letsel of brandwonden kan veroorzaken. Volg de veilige stopprocedures voordat u hydraulica loskoppelt.

LET OP

Houd alle fittingen zo schoon mogelijk; gebruik de beschermdoppen op het gereedschap en de kniklader. Vuil, ijs, enz. kunnen het gebruik van de fittingen aanzienlijk moeilijker maken. Laat de slangen nooit op de grond hangen: plaats de koppelingen op de houder op het gereedschap.

Het multiconnectorsysteem aansluiten:

1. Lijn de pennen van de bevestiging van het gereedschap uit met de bijbehorende gaten van de bevestiging van de kniklader. De multiconnector maakt geen verbinding als de bevestiging van de machine is omgekeerd.
2. Sluit de multiconnector aan en vergrendel hem door de hendel naar de kniklader toe te draaien.

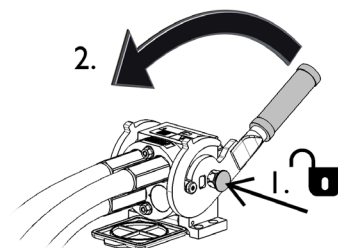


De hendel moet helemaal tot aan de vergrendelde positie makkelijk bewegen. Als de hendel niet soepel schuift, controleer dan of de connector goed is uitgelijnd en goed in positie is en maak de connectors schoon. Schakel de kniklader ook uit en laat de resterende hydraulische druk af.

Het multiconnectorsysteem loskoppelen:

Plaats het gereedschap op een stevige en gelijkmatige ondergrond voordat u het loskoppelt.

1. Schakel de extra hydrauliek van de kniklader uit.
2. Druk op de ontgrendelingstoets en draai tegelijkertijd aan de hendel om de connector los te koppelen.
3. Plaats na deze handeling de multiconnector op zijn houder op het gereedschap.



Hydraulische slangen loskoppelen:

Breng voordat u de koppelingen loskoppelt het toebehoren omlaag tot een veilige positie op een stevige, vlakke ondergrond. Draai de besturingshendel van de extra hydrauliek in de neutrale stand.

LET OP

Maak bij het loskoppelen van het aanbouwwerktuig altijd de hydraulische koppelingen los voordat u de snelkoppelingsplaat ontgrendelt, om schade aan de slang en lekkage van olie te voorkomen. Plaats de beschermdoppen terug op de koppelingen om te voorkomen dat onzuiverheden het hydraulische systeem binnenkomen.

De hydraulische restdruk aflaten:

Als er restdruk achterblijft in het hydraulische systeem van het toebehoren, is het vaak wel mogelijk om de hydraulische koppelingen los te koppelen, maar kan het moeilijk zijn om ze de volgende maal weer vast te koppelen. Als de koppelingen niet kunnen worden aangesloten, moet de restdruk worden afgelaten door de bedieningshendel van de extra hydrauliek van de kniklader te draaien, wanneer de motor is uitgeschakeld. Om er zeker van te zijn dat er geen restdruk achterblijft in het hydraulische systeem van het toebehoren, schakelt u de motor van de kniklader uit en beweegt u de bedieningshendel van de extra hydrauliek van de kniklader voor- en achteruit voordat u de koppelingen losmaakt.

5.2 Elektrische aansluiting

Elektrische functies van het aanbouwwerktuig:

Het hydraulische debiet naar iedere vleugel wordt gericht met een elektrisch bestuurd klep. Als de elektrische kabelbundel niet is aangesloten, kan er maar één van de vleugels worden bestuurd.

Er zijn drie opties voor het besturen van de elektrische functies:

1. Er wordt een kabelbundel met een schakelaar bij het aanbouwwerktuig geleverd en deze wordt aangesloten op de voedingsconnector van de kniklader.
2. Het Opticontrol®-systeem (optionele apparatuur voor knikladers). Het Opticontrol®-systeem maakt het mogelijk om alle functies gemakkelijk direct vanaf de bestuurdersstoel te gebruiken.
3. Het bedieningsschakelaarpak voor het aanbouwwerktuig (optionele apparatuur voor knikladers) Deze optie maakt het mogelijk om de kabelbundel van het aanbouwwerktuig gemakkelijk aan te sluiten, maar zonder volledig Opticontrol®-systeem is het niet mogelijk om beide vleugels afzonderlijk en tegelijkertijd te besturen.

5.2.1 De kabelbundel van het aanbouwwerktuig aansluiten op de kniklader

Vanaf 2016 is er een elektrische stekker geïntegreerd in de multiconnector van het aanbouwwerktuig. Er wordt echter ook een aparte kabelbundel bij het aanbouwwerktuig geleverd, om het mogelijk te maken het aanbouwwerktuig aan te sluiten en te gebruiken op knikladers die geen Opticontrol®-systeem hebben.

Er zijn drie manieren om de elektrische connector aan te sluiten, afhankelijk van de apparatuur op de kniklader en het aanbouwwerktuig:

1. *Als uw kniklader niet is uitgerust met Opticontrol® of het bedieningsschakelaarpak voor het aanbouwwerktuig:*

Gebruik de aparte kabelset met een schakelaar die bij het aanbouwwerktuig wordt geleverd. Sluit deze kabel aan op het elektrische contact van 12 V bij de bestuurdersstoel van de kniklader en op de elektrische stekker van het aanbouwwerktuig.

1. Elektrische stekker, wordt aangesloten op het elektrische contact van 12 V bij de bestuurdersstoel van de kniklader.

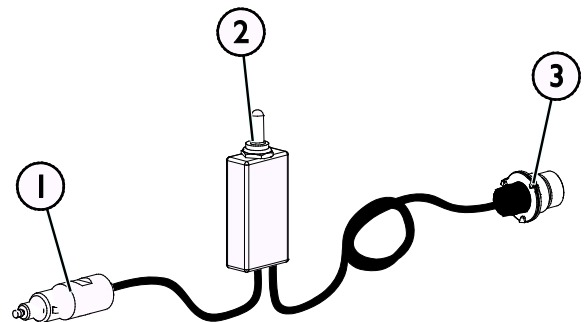
Meer informatie over de vermogensuitgang van de kniklader is te vinden in de handleiding van de kniklader.

2. AAN-UIT-schakelaar

Kies de plaats van de schakelaar in de cabine, zodat u er makkelijk bij kunt maar zonder dat deze onbedoeld kan worden gebruikt.

3. Sluit aan op de elektrische stekker van het aanbouwwerktuig.

Als het aanbouwwerktuig is uitgerust met een elektrische stekker die is geïntegreerd in de multiconnector van het aanbouwwerktuig, verwijder dan de elektriciteitskabel van de multiconnector.



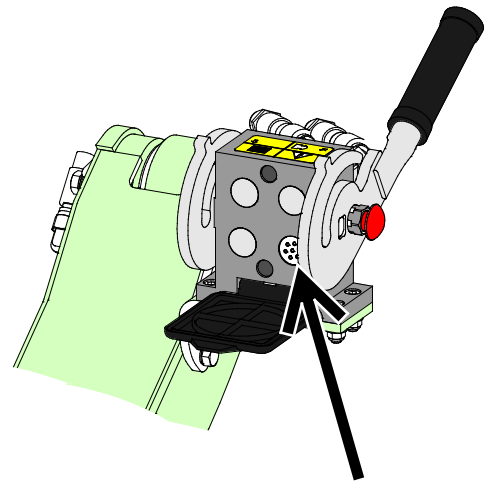
Kabelbundel A34731

2. Als uw kniklader is

- uitgerust met Opticontrol®, of
- het bedieningsschakelaarpack voor het aanbouwwerktuig, en de kniklader gemaakt is na 2016:

Als het elektrische contact in de multiconnector is geïntegreerd, wordt de kabelbundel van het aanbouwwerktuig verbonden wanneer de multiconnector wordt vastgekoppeld. Reinig de beide multiconnectors voordat u de multiconnector aansluit.

De aparte kabelbundel A34731 is in dit geval niet nodig.



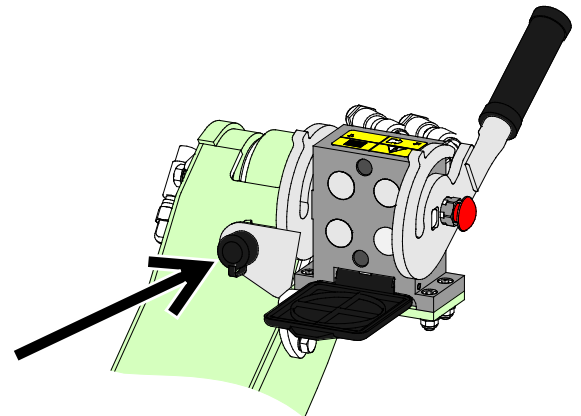
Opticontrol®, of bedieningsschakelaarpack aanbouwwerktuig, kniklader gebouwd in 2016 of later

3. Als uw kniklader is

- uitgerust met het bedieningsschakelaarpack voor het aanbouwwerktuig, en de kniklader gemaakt is voor 2016:

Als er een elektrische aansluiting is bij de multiconnector van de kniklader is, koppel dan de elektrische aansluiting van de multiconnector los en sluit deze aan op de elektrische aansluiting van de kniklader.

De aparte kabelbundel A34731 is in dit geval niet nodig.



Bedieningsschakelaarpack aanbouwwerktuig, kniklader gebouwd in 2015 of eerder

LET OP

Zorg ervoor dat de elektriciteitskabels niet vast komen te zitten, worden platgedrukt of uitgerekt wanneer de apparatuur beweegt.

Met het toebehoren-bedieningsschakelaarpack dat beschikbaar is voor de kniklader, zijn de bedieningsschakelaars van het toebehoren goed bereikbaar aan het einde van de besturingshendel van de laadarm.

Meer informatie over de vermogensuitgang van de kniklader is te vinden in de bedienershandleiding van de kniklader.

LET OP

De kniklader moet worden uitgerust met het Opticontrol®-systeem om alle functies van het aanbouwwerktuig te kunnen gebruiken.

6. Het toebehoren gebruiken

Controleer het hulpstuk en de werkomgeving nogmaals voordat u begint te werken en controleer of alle obstakels zijn verwijderd uit de werkomgeving. Een snelle inspectie van de apparatuur en de werkomgeving voor gebruik is belangrijk om de veiligheid en de beste prestaties van de apparatuur te garanderen.



WAARSCHUWING

Gevaar voor botsen - Controleer het werkgebied voordat u de apparatuur gebruikt.

Als de bak tegen een obstakel aan komt, kan de kniklader plotseling en onverwacht stoppen, waardoor er verwondingen aan hoofd en lichaam kunnen ontstaan, ondanks de scharnierende vleugels of andere veiligheidssystemen.

- Rijd langzaam en let altijd goed op het werkgebied.
- Zorg ervoor dat er geen verborgen obstakels zijn, bijvoorbeeld onder de sneeuw.
- Laat omstanders niet in de buurt van de machine blijven. Stop het aanbouwwerktuig als anderen dichterbij dan 2 m in de buurt van het aanbouwwerktuig komen.
- Markeer eerst alle mogelijke versperringen zodat deze goed zichtbaar zijn, voor zover dat praktisch is, zodat botsingen kunnen worden voorkomen.
- Gebruik de apparatuur alleen op goed verlichte gebieden of zorg ervoor dat de kniklader is voorzien van voldoende lampen.
- Met een veiligheidsventiel kan de vleugel achteruit bewegen als deze tegen een obstakel aankomt. De klep verbetert de veiligheid alleen wanneer u vooruit rijdt - rijdt uiterst langzaam achteruit.
- **Draag altijd uw veiligheidsriem.**



WAARSCHUWING

Gevaar voor verbrijzeling - Laat niemand onder een opgeheven toebehoren of laadarm komen. Vergeet niet dat de laadarm zelfs omlaag kan worden gebracht of kan worden gekanteld als de motor is uitgeschakeld (gevaar voor verbrijzeling). De kniklader is niet bedoeld om een last een lange periode opgeheven te houden. Breng het hulpstuk altijd omlaag in een veilige positie voordat u de bestuurdersstoel verlaat.



WAARSCHUWING

Gevaar voor vallen van een hoogte en verbrijzeling onder de bak of de kniklader - Gebruik nooit een bak als hefplatform of om mensen te vervoeren. Gebruik de kniklader of de hulpstukken nooit om personen op te tillen of als werkplatform, zelfs niet tijdelijk. Klim nooit op het hulpstuk.

Breng de bak altijd op de grond voordat u de bestuurdersstoel verlaat. De kniklader is niet bedoeld om gedurende langere perioden lasten omhoog te houden.



**WAARSCHUWING**

Gevaar voor kantelen - Voorkom overbelasting en houd zware lasten dicht bij de kniklader. Houd de lasten dicht bij de grond wanneer u rijdt, met name tijdens bochten en op oneffen terrein. Let erop dat een zware last of een grote afstand tussen de kniklader en het zwaartepunt van de last invloed heeft op de balans en het gedrag van de kniklader. Het gebruik van extra contragewichten wordt met name aanbevolen bij het gebruik van kleinere knikladermodellen. Bij zware lasten moet de telescopische laadarm ingetrokken worden gehouden als u met de kniklader rijdt. Draag altijd uw veiligheidsriem.

**WAARSCHUWING**

Gevaar voor botsingen - Zorg ervoor dat u goed zicht heeft. Hef dit aanbouwwerktuig nooit op tot een hoogte waarop het zicht vanaf de bestuurdersplaats wordt belemmerd. Zorg voor een onbelemmerd zicht in alle richtingen. Houd alle ramen schoon en vrij van vuil, ijs, sneeuw, enz.

6.1 Controles voor gebruik

- Lees alle instructies voor gebruik. Zorg ervoor dat de handleiding van de kniklader beschikbaar is.
- Controleer de algemene staat van het aanbouwwerktuig en de kniklader en controleer op mogelijke hydraulische-olielekken. Het aanbouwwerktuig mag niet worden gebruikt als er een storing in het hydraulische systeem van de kniklader of het aanbouwwerktuig is. Raadpleeg hoofdstuk 7 voor onderhoudsinstructies.
- Controleer voordat u begint te werken of alle obstakels, inclusief eventuele verborgen obstakels, van het werkgebied zijn verwijderd. Denk aan de juiste werkmethoden en verlaat de bestuurdersstoel alleen als dat echt nodig is.
- Maak de veiligheidsriem vast. De kniklader kan plotseling stoppen als hij een obstakel raakt.
- Rijd voorzichtig op oneffen terrein en let op het effect dat een zware last aan de voorkant van de kniklader heeft op de stabiliteit en de rijeigenschappen van de kniklader.
- Zorg ervoor dat omstanders op veilige afstand zijn als u de apparatuur bedient. Laat niemand het gevarengedebied van de laadarm betreden of recht voor de kniklader staan. Controleer ook of het veilig is om met de kniklader achteruit te rijden. Neem nooit aan dat omstanders blijven staan waar u ze voor het laatst hebt gezien; met name kinderen voelen zich vaak aangetrokken tot de bewegende apparatuur.
- Bestuur het aanbouwwerktuig en de besturingen van de kniklader alleen als u op de bestuurdersstoel zit. Zorg ervoor dat de kniklader en het aanbouwwerktuig veilig en op de bedoelde manier worden gebruikt. Laat kinderen de apparatuur niet bedienen.
- Bedien de kniklader of de aanbouwwerktuigen niet als u onder de invloed bent van alcohol, drugs, medicijnen die uw beoordelingsvermogen kunnen beïnvloeden of slaperigheid kunnen veroorzaken, of als u op een andere manier niet medisch in staat bent om de apparatuur te bedienen.
- Denk aan de juiste werkmethoden en verlaat de bestuurdersstoel alleen als dat echt nodig is. Oefen het gebruik van het aanbouwwerktuig en de bediening van de kniklader in een veilig gebied. Als u niet bekend bent met het specifieke knikladermodel, wordt aangeraden om het gebruik te oefenen zonder aanbouwwerktuig.

**WAARSCHUWING**

Gevaar voor verwondingen als gevolg van plotseling stoppen - Rijd langzaam en pas altijd op voor mogelijke obstakels. Voor de veiligheid van de bestuurder is het blad voorzien van veiligheidsmechanismen, om het risico te verminderen dat de machine plotseling stopt, met de verwondingen die daar het gevolg van kunnen zijn. Het bestaan van de veiligheidsfuncties vervangt echter niet de verantwoordelijkheid van de bestuurder. Een zorgvuldige en voorzichtige bediening is essentieel voor de veiligheid. Veiligheidsfuncties zijn op zichzelf geen garantie voor een veilige werking van de ploeg. De prestaties van de veiligheidsfuncties kunnen worden belemmerd in bepaalde omstandigheden, zoals compacte sneeuw of ijs, of wanneer u achteruit rijdt met de kniklader.

6.2 Kwalificaties van de bestuurder

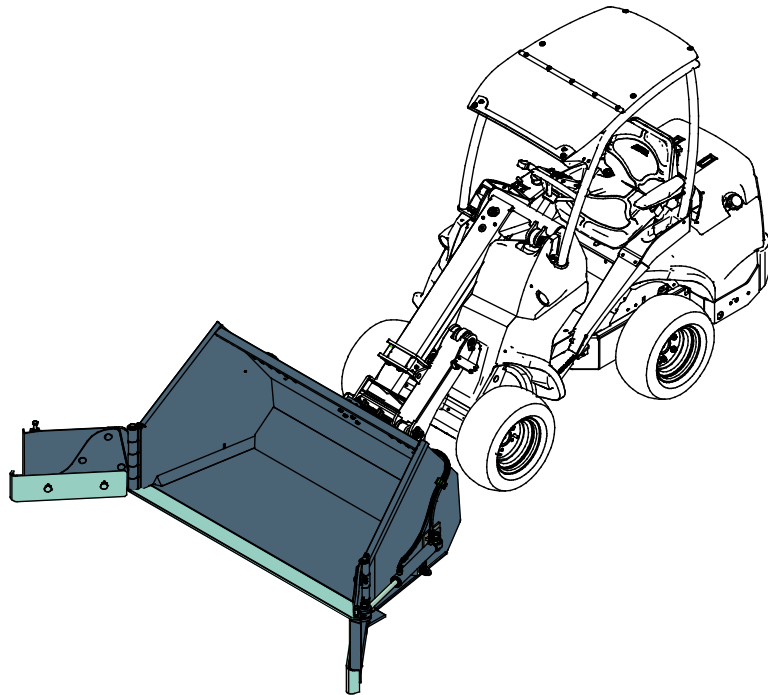
Iedereen die het toebehoren wil gebruiken, moet:

- Weten wat het beoogde gebruik van het toebehoren is.
- Weten hoe de kniklader veilig moet worden gebruikt in verschillende werkomstandigheden.
- De instructies voor het gebruik van het toebehoren in deze gebruikshandleiding lezen en ze altijd opvolgen.
- Deze handleiding en de gebruikshandleiding van de kniklader bij de hand houden.
- Zorg ervoor dat de kniklader en het hulpstuk veilig en op de bedoelde manier worden gebruikt.
- Kinderen de apparatuur nooit laten bedienen.
- Bedien de kniklader of de hulpstukken niet als u onder de invloed bent van alcohol, drugs, medicijnen die uw beoordelingsvermogen kunnen beïnvloeden of slaperigheid kunnen veroorzaken, of als u op een andere manier niet medisch in staat bent om de apparatuur te bedienen.
- Alle eventuele door de werkgever verplichte trainingen voor gebruik voltooien.

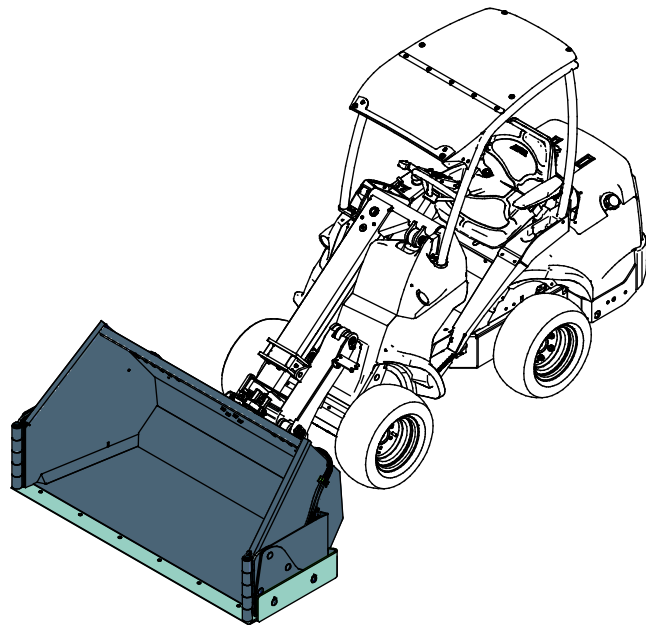
6.3 Gebruik

De sneeuwbak met hydraulische vleugels gebruiken:

Zet het aanbouwwerktuig in de werkpositie. In open gebieden verzamelt de sneeuwbak met hydraulische vleugels sneeuw op de efficiëntste manier, wanneer de beide vleugels iets naar voren zijn geklapt vanuit de zijkanten, zoals te zien is op de afbeelding hiernaast.



Als er sneeuw wordt opgetild of op een hoop wordt geduwd, moeten de beide vleugels achteruit worden geklapt.



Duw de sneeuwbak niet zo hard tegen de grond dat de controle over de kniklader erdoor wordt beïnvloed omdat er minder gewicht op de voorwielen staat.

Als uw kniklader is uitgerust met een telescopische laadarm, kunt u die gebruiken om een beter zicht op de rand van de bak te hebben. Houd de laadarm ingetrokken als u zware lasten draagt.

LET OP

De beide vleugels kunnen niet tegelijkertijd worden bewogen zonder Opticontrol®.

Zweefstand (optionele apparatuur voor sommige knikladermodellen)

Als uw kniklader is uitgerust met de zweefstandoptie, wordt aangeraden om dit in te schakelen. Met de zweefstand kan het blad het oppervlak van de grond effectiever volgen, voor betere prestaties.

LET OP

De kniklader kan onverwacht stoppen als het aanbouwwerktuig een obstakel raakt. De zweefstand van de laadarm voorkomt niet plotseling stoppen of mogelijke schade aan het aanbouwwerktuig als er een obstakel wordt geraakt. Zorg ervoor dat het werkgebied veilig is voordat u de apparatuur gebruikt en maak altijd de veiligheidsriem vast.

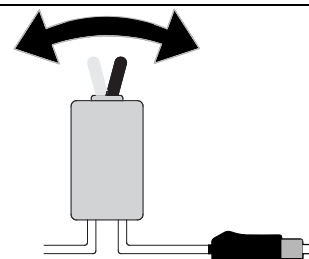
6.4 De vleugels besturen

Zie pagina 18 voor instructies over het aansluiten van de kabelbundel op het aanbouwwerktuig.

De sneeuwbak besturen met aparte kabelbundel:

Er wordt een kabelbundel met een 2-wegschakelaar bij het aanbouwwerktuig geleverd.

Zet de schakelaar op een van beide posities om alleen de rechter of de linker vleugel te selecteren. Gebruik de bedieningselementen van de externe hydrauliek van de kniklader om de vleugels te bewegen.



De sneeuwbak bedienen met het bedieningsschakelaarpack aanbouwwerktuig:

Wanneer de kniklader wel is uitgerust met het bedieningsschakelaarpack voor het aanbouwwerktuig, maar niet met het Opticontrol®-systeem, worden de linker en rechter vleugel geselecteerd met schakelaar nummer 1. Zie de onderstaande afbeelding.

- Op positie 0 wordt de rechter vleugel geactiveerd.
- Op positie 1 wordt de linker vleugel geactiveerd.

Bestuur de vleugels door aan de besturingshendel van de externe hydrauliek te draaien, of met de rode en blauwe knop van de joystick. Bestuur de vleugels voorzichtig en zorg ervoor dat omstanders op een veilige afstand zijn.

- Zorg ervoor dat u voor gebruik bekend bent met de besturingsrichtingen.
- Begin voor een gecontroleerde beweging van de vleugels het gebruik met de 1-pompinstelling van de externe hydrauliek van de kniklader. Afhankelijk van het knikladermodel en van de werkingssnelheid van de vleugels die u wenst, gebruikt u de 1- of 2-pompinstelling.

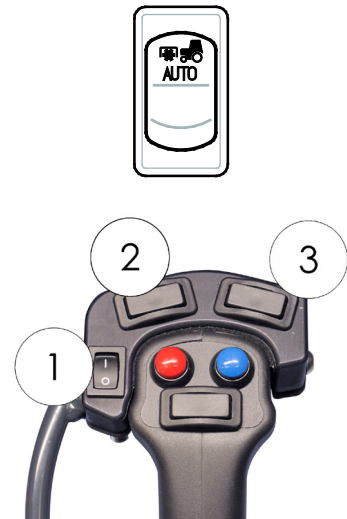


De sneeuwbak besturen met Opticontrol®-systeem:

Als de kniklader is uitgerust met het optionele Opticontrol®-systeem, kunnen de knoppen op de joystick worden gebruikt om de vleugels te besturen. Als u op de schakelaars op de joystick drukt, activeert Opticontrol® de externe hydrauliek van de kniklader tegelijkertijd.

- Schakel de Opticontrol®-modus in met de aparte selectieschakelaar op de kniklader. Raadpleeg de afbeelding hiernaast en de gebruikshandleiding van de kniklader.
- Zorg ervoor dat schakelaar nummer 1 op stand 0 staat.
- De rode en blauwe knoppen en/of de besturingshendel van de externe hydrauliek worden gebruikt om de rechter vleugel te besturen.
- Gebruik tuimelschakelaar nummer 2 om de linker vleugel te besturen.
- Tuimelschakelaar nummer 3 wordt gebruikt om beide vleugels tegelijkertijd te besturen.

Het Opticontrol®-systeem wordt aanbevolen voor een frequent of professioneel gebruik van het aanbouwwerktuig. De functionaliteit van het Opticontrol®-systeem is beschikbaar als uitbreidingskit A437338. Raadpleeg de aparte instructies over het achteraf aanbrengen van de kabelbundel in de instructies van de uitbreidingskit.



Tijdens het gebruik van de Opticontrol®-modus:

LET OP

Als schakelaar nummer 1 in stand 1 staat, kan alleen de linker vleugel worden bestuurd, of de Opticontrol®-modus al dan niet is geactiveerd, en los van welke joystick-knop of besturingshendel van de externe hydrauliek wordt gebruikt.

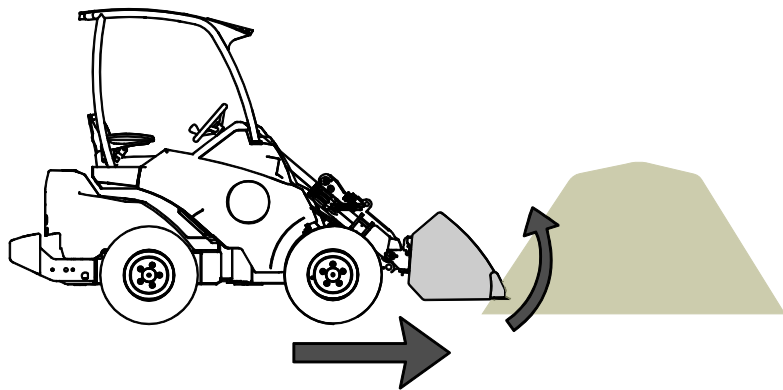
6.5 De bak vullen

De juiste werkmethode is belangrijk als u materiaal van een stapel af tilt, omdat voor het omlaag tillen van materiaal van een stapel het meeste vermogen van de kniklader nodig is. Met name bij gebruik van een bak met een lange basis moet de juiste werkmethode in acht worden genomen voor de beste prestaties van het aanbouwwerktuig. Gebruik een hoog motortoerental en lees de instructies voor het juist besturen van de kniklader in de gebruikshandleiding van de kniklader.

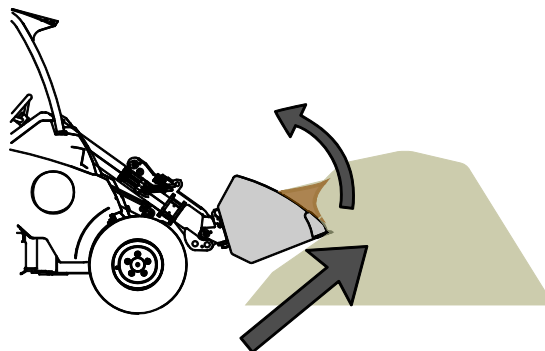
Een bak vullen door tegen een stapel zwaar materiaal te duwen en dan te proberen de bak op te heffen of te kantelen is met geen enkel knikladertype mogelijk. De effectiefste manier om een bak te vullen, is om alleen de punt van de bak in een stapel te duwen. Het materiaal wordt dan in de bak geschept door gelijktijdig te rijden en de bak op te heffen en te kantelen, zoals op de volgende afbeeldingen te zien is. Dezelfde basistechniek kan ook worden toegepast bij het graven van materiaal uit de grond.

- 1
 - Rijd langzaam, met een gemiddeld tot hoog motortoerental.

- Zodra de punt van de bak in de stapel is, begint u de bak te kantelen.

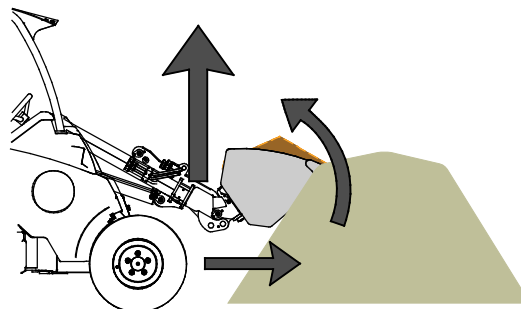


- 2
 - Schep de bak vol door tegelijkertijd vooruit te rijden en de bak te kantelen en omhoog te brengen.



- 3
 - Breng de bak omhoog met de laadarm wanneer de bak bijna vol is.

- Blijf langzaam vooruit rijden.

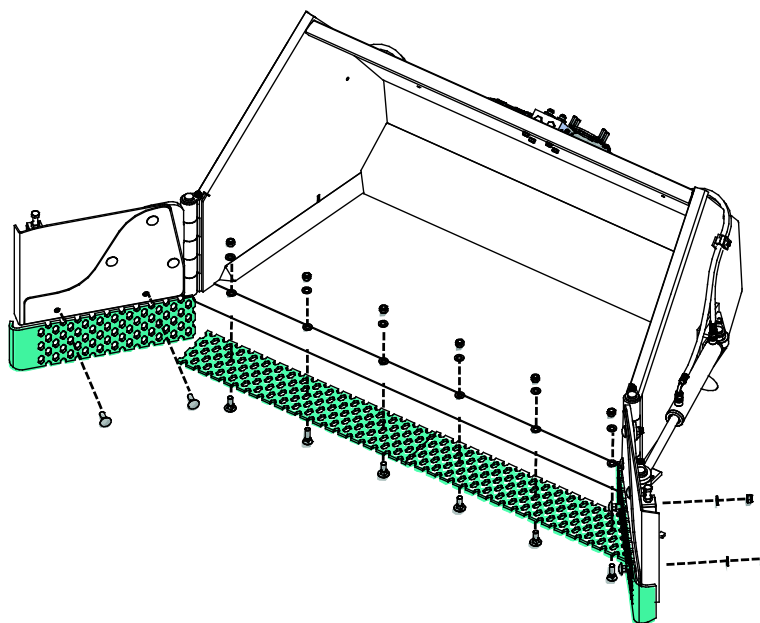


6.6 Bladranden

De sneeuwbak met hydraulische vleugels kan, als optie, worden uitgerust met een ijssnijrand. Deze is bedoeld om opgehoopte sneeuw en ijs van harde oppervlakken te verwijderen.

Alle bladrandsecties kunnen worden vervangen, naarmate ze tijdens het gebruik verslijten.

Er kunnen andere bladmaterialen verkrijgbaar zijn - neem contact op met uw Avant-dealer of ga naar www.avanttecno.com voor meer informatie.



Voorkom beschadiging van kwetsbare oppervlakken - De ijssnijrand kan krassen maken op sommige oppervlakken of ze op een andere manier beschadigen. Gebruik andere soorten bladen als dat nodig is.

LET OP

Gebruik de sneeuwbak met hydraulische vleugels nooit zonder dat er een bladrand is bevestigd, of als de bladrand te veel versleten is. De sneeuwbak met hydraulische vleugels kan makkelijk beschadigd raken als deze zonder bladrand wordt gebruikt.

LET OP

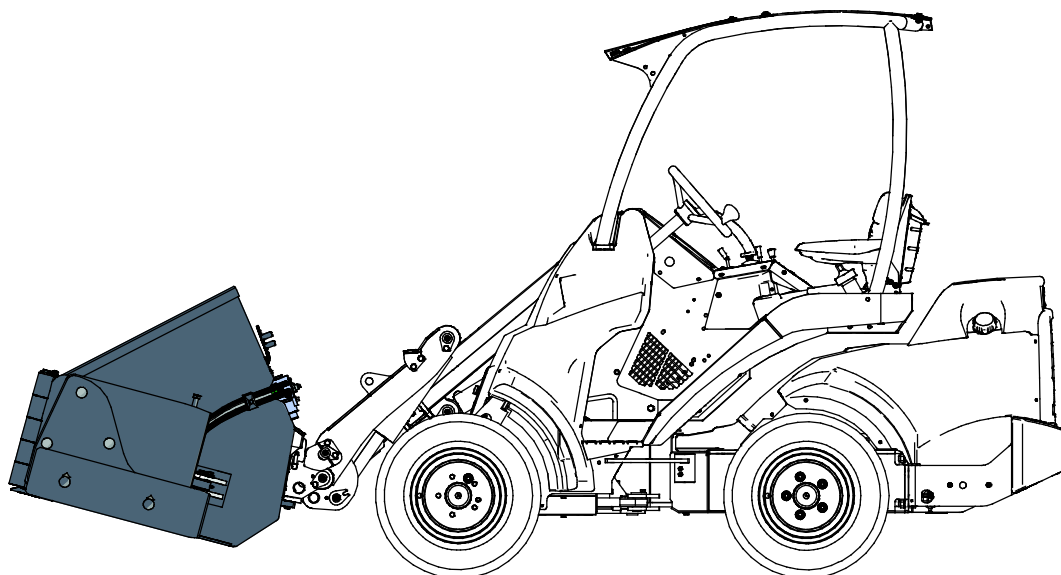
Als de bladrand overmatig is versleten, moet deze worden vervangen. Gebruik altijd goed beschermende handschoenen bij de omgang met de bladrand.

6.7 Transportpositie



VOORZICHTIG

Houd de kniklader stabiel. Transporteer het aanbouwwerktuig altijd zo laag en dichtbij de grond als mogelijk is. Houd de telescopische laadarm ingetrokken tijdens het rijden.



6.8 Werken op een ongelijkmatige ondergrond

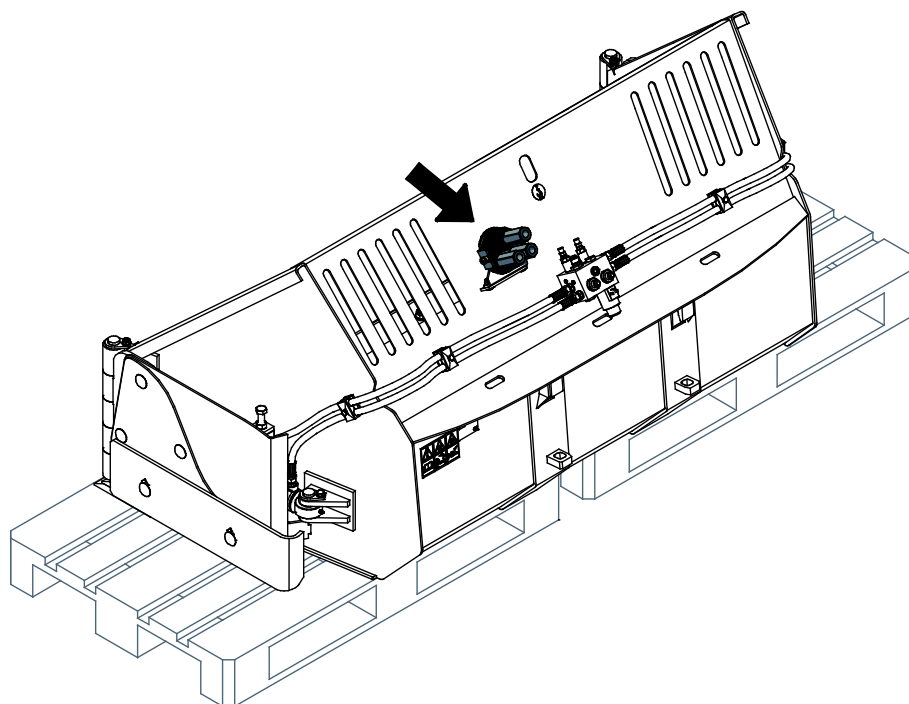
U moet extra voorzichtig zijn als u de apparatuur gebruikt op hellende terreinen en hellingen. Rijd langzaam, met name op hellende, ongelijke of gladde oppervlakken en voorkom plotselinge veranderingen in snelheid of richting. Gebruik de bedieningsorganen van de kniklader met voorzichtige en soepele bewegingen. Kijk uit voor greppels, gaten in de grond en andere obstakels, omdat de kniklader kan kantelen als u tegen een obstakel aanrijdt.

Het maximale hefvermogen kan niet worden bereikt op hellend terrein. Op horizontaal hellend terrein mag de last niet te hoog worden opgeheven. Het knikpunt van het chassis moet recht worden gehouden bij het heffen van zware lasten; het draaien van de last tijdens het heffen vermindert de stabiliteit van de kniklader en kan ervoor zorgen dat de kniklader kantelt.

6.9 Het aanbouwwerktuig opslaan

Koppel de sneeuwbak met hydraulische vleugels los en sla deze op op een vlakke ondergrond. De beste manier om het aanbouwwerktuig op te slaan is een plaats waar het is beschermd tegen direct zonlicht, regen en extreme temperaturen.

- Sla het aanbouwwerktuig niet direct op de grond op, plaats er bijvoorbeeld een pallet of houten blokken onder. Er kan een groter pallet of twee pallets nodig zijn om de stabiliteit van het aanbouwwerktuig tijdens de opslag te garanderen.
- Plaats de multiconnector op de houder, zoals met de pijl staat aangegeven op de onderstaande afbeelding. Laat de hydraulische connector nooit op de grond liggen.
- Zorg ervoor dat het aanbouwwerktuig is beschermd tegen alle bewegingen tijdens de opslag.
- Verwijder de meeste sneeuw van de sneeuwbak met hydraulische vleugels, zodat het aanbouwwerktuig niet vast kan komen te zitten door smeltende en opnieuw bevriezende sneeuw.
- Klim nooit op het aanbouwwerktuig.



Reinig het aanbouwwerktuig voor langere opslagperioden, werk de verf bij waar dat nodig is, vet de smeerpunten in en smeer de zichtbare gedeelten van de hydraulische-cilinderassen om schade door roest te voorkomen.

7. Onderhoud en reparaties

Dit toebehoren heeft een onderhoudsvriendelijk ontwerp. Doorlopend onderhoud omvat regelmatig reinigen en smeren en de staat van het toebehoren controleren. Vanwege het gevaar voor verbrijzeling veroorzaakt door omlaag bewegende machineonderdelen, moeten alle onderhoudswerkzaamheden worden uitgevoerd met de bewegende onderdelen volledig omlaag gebracht en het toebehoren plat rustend op de grond.



Gevaar voor verbrijzeling - Kom nooit onder het opgeheven toebehoren. Zorg ervoor dat het toebehoren goed wordt ondersteund tijdens alle onderhoudswerkzaamheden. Kom nooit onder een opgeheven toebehoren. De laadarm kan onverwacht omlaag komen tijdens het onderhoud en ernstige verwondingen veroorzaken door verbrijzeling of stoten, zelfs wanneer de motor van de kniklader niet draait. Alle onderhoudswerkzaamheden en reparaties moeten worden uitgevoerd met het toebehoren omlaag gebracht in een veilige positie.

7.1 Inspectie van hydraulische componenten

Controleer de staat van de hydraulische slangen en componenten wanneer de motor is uitgeschakeld, het systeem is afgekoeld en de druk is afgelaten. Gebruik de apparatuur niet als u een lek in het hydraulische systeem van het aanbouwwerktuig van de kniklader heeft ontdekt. Lekkende hydraulische vloeistof kan in de huid doordringen en ernstige verwondingen veroorzaken. Roep onmiddellijk medische hulp in als er hydraulische vloeistof doordringt in de huid. Was alle lichaamsdelen die in aanraking zijn geweest met hydraulische olie goed af met water en zeep. Hydraulische vloeistof is ook schadelijk voor het milieu. Het moet worden voorkomen dat hydraulische vloeistof in het milieu lekt. Repareer alle lekken onmiddellijk wanneer u ze ontdekt, omdat een klein lek al snel groot kan worden. Gebruik het aanbouwwerktuig alleen met het type hydraulische olie dat is geaccepteerd voor gebruik in Avant-knikkladers.



Gevaar voor injectie door de huid van vloeistof met hoge druk - Laat de restdruk af voordat u onderhoud uitvoert. Raak nooit hydraulische onderdelen aan wanneer het hydraulische systeem onder druk staat, omdat een koppeling kan breken of los kan komen te zitten en de vrijgekomen olie ernstige verwondingen kan veroorzaken. Gebruik de apparatuur niet als u een storing in het hydraulische systeem heeft ontdekt.



Controleer de slangen op scheuren of slijtage. Als er tekenen van lekkage zijn, houdt u, om een onderdeel te controleren, een stukje karton in het gebied waar het lek waarschijnlijk zit. Gebruik niet uw handen om naar lekken te zoeken. Houd de slijtage van de slangen in de gaten en stop het gebruik als het oppervlak van een van de slangen is versleten. Controleer het traject van de slangen; pas de slangklemmen aan om schuren tegen de slangen te voorkomen. De slangen hebben een beperkte levensduur. Afhankelijk van de bedrijfsomstandigheden moeten alle slangen uiterlijk na 3 tot 5 jaar gebruik grondig worden geïnspecteerd en indien nodig worden vervangen.

Als u een storing vindt, betekent dit dat de hydraulische slang of component moet worden vervangen en dat de apparatuur niet mag worden gebruikt totdat deze is gerepareerd. Reserveonderdelen zijn verkrijgbaar bij uw dichtstbijzijnde AVANT-dealer of erkend servicepoint. Laat de reparatiewerkzaamheden over aan professionele onderhoudsmonteurs als u niet voldoende kennis van en ervaring heeft met hydraulische samenstellen om de reparatie veilig uit te kunnen voeren.

7.2 Het hulpstuk reinigen

Reinig het hulpstuk regelmatig om te voorkomen dat zich vuil ophoopt dat moeilijker te verwijderen is. Er kan een hogedrukreiniger met een mild reinigingsmiddel worden gebruikt voor het reinigen. Gebruik geen sterke oplosmiddelen en sproei niet direct op de hydraulische componenten of op de labels op het hulpstuk.

7.3 Inspectie van metalen constructies

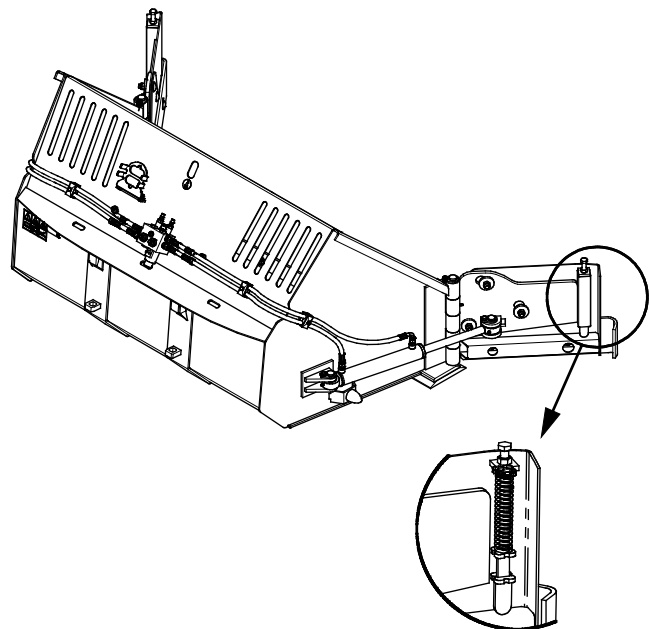
Ook de metalen constructies van het aanbouwwerktuig moeten regelmatig worden geïnspecteerd. Controleer ze op schade en inspecteer de snelkoppelingsbeugels en het gebied daaromheen zorgvuldig. Het aanbouwwerktuig mag niet worden gebruikt als het is vervormd, gebarsten of gescheurd.

Reparaties door lassen mogen alleen door professionele lassers worden uitgevoerd. Bij het lassen mogen alleen methoden en additieven worden gebruikt die geschikt zijn voor het staal dat in het aanbouwwerktuig is gebruikt. Neem contact op met uw dichtstbijzijnde service point voor meer informatie.

7.4 Bladontkoppelingssysteem en veiligheidsventiel

De vleugels bewegen op twee manieren:

1. De onderste gedeelten van de vleugels zijn gescharnierd zodat ze omhoog kunnen gaan voor een veiliger en meer comfortabel gebruik. De onderste gedeelten bewegen tijdens normaal gebruik en hun beweging mag niet worden geblokkeerd of beperkt. Draai de compressieveren niet te strak aan.
2. Met een veiligheidsventiel kan de vleugel achteruit bewegen als deze tijdens het vooruit rijden tegen een obstakel aankomt. Het ventiel is ingebouwd in de elektrische besturingsklep en is bedoeld om zowel de bestuurder als de apparatuur te beschermen. Het aanpassen of onderhouden van het ventiel moet worden overgelaten aan professioneel onderhoudspersoneel.



Als er problemen zijn met de scharnieren van het bladgedeelte of met het kantelen, neem dan contact op met de Avant-klantenservice. Bij omgang met de gecomprimeerde veren en de hydraulische klep, moet u rekening houden met de gevaren die daarbij horen.



WAARSCHUWING

Gevaar voor ernstige verwondingen - Demonteer geen veren die gespannen zijn.

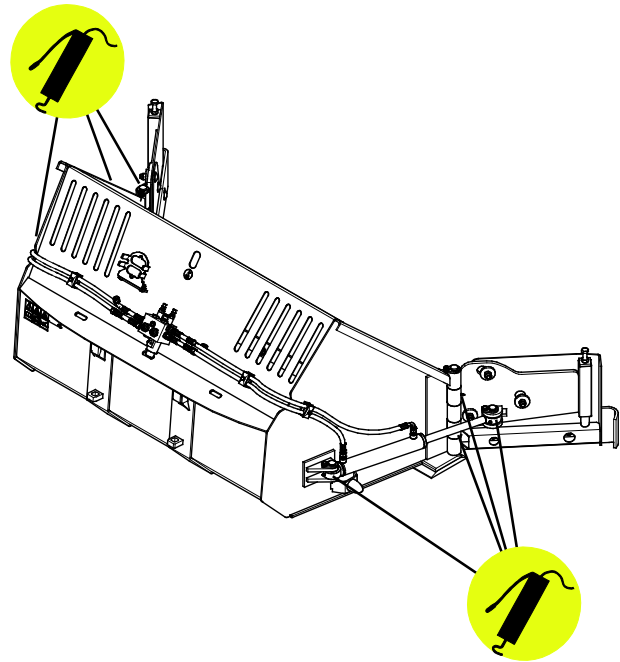
De veren zijn gespannen en een onzorgvuldig onderhoud kan ernstige verwondingen tot gevolg hebben als de veer losspringt. Demonteer geen gespannen veren van het aanbouwwerktuig; laat het onderhoud over aan professioneel onderhoudspersoneel.

7.5 Smeren

Er zitten 8 smeerpunten op de sneeuwbak met hydraulische vleugels. Vier daarvan zitten aan de uiteinden van de hydraulische cilinders en vier bij de scharnieren van de pennen van de vleugels.

Het juiste smeerinterval hangt sterk af van de bedrijfsomstandigheden, maar er moet ten minste na iedere 10 uur gebruik smeermiddel worden toegevoegd. Er moet voldoende smering worden gegarandeerd en als de lagers vuil zijn, moet er smeermiddel worden toegevoegd; het toegevoegde smeermiddel duwt het vuil uit de lagers.

Reinig het uiteinde van de nippel voor het smeren en breng een kleine hoeveelheid vet per keer aan. Alle smeernippels zijn standaard R1/8"-nippels. Vervang beschadigde nippels.



8. Garantievoorwaarden

Avant Tecno Oy biedt een jaar (12 maanden) garantie vanaf de aankoopdatum op het hulpstuk dat het produceert.

De garantie dekt reparatiekosten als volgt:

- De arbeidskosten worden gedekt als de reparatie niet in de fabriek wordt uitgevoerd.
- De fabriek vervangt defecte componenten of verbruiksgoederen.

De fabriek kan de prijs van de componenten die door de klant worden gekocht vergoeden in speciale gevallen die van tevoren zijn overeengekomen.

De garantie dekt het volgende niet:

- Normale onderhoudswerkzaamheden of onderdelen en verbruiksgoederen die daarvoor nodig zijn.
- Schade die wordt veroorzaakt door ongewone bedrijfsomstandigheden of gebruikswijzen, nalatigheid, structurele veranderingen die zijn aangebracht zonder toestemming van Avant Tecno Oy, gebruik van niet-originele onderdelen of gebrek aan onderhoud.
- Gevolgen van een defect, zoals onderbreking van het werk of andere mogelijke bijkomende schade.
- Reis- en/of vrachtkosten die het gevolg zijn van de reparatie.

FI	EY-vaatimustenmukaisuusvakuutus	Alkuperäinen kieliversio
SE	EG-försäkran om överensstämmelse	Originalversion
EN	EC Declaration of Conformity	Original language
NL	EG-conformiteitsverklaring	Vertaling van origineel document



Valmistaja / Tillverkare / Manufacturer / Fabrikant
Osoite / Adress / Address / Adres

AVANT TECNO OY
Ylötie 1
33470 YLÖJÄRVI,
FINLAND

Vakuutamme täten, että alla mainitut tuotteet täyttävät konedirektiivin turvallisuus- ja terveysvaatimukset (direktiivi 2006/42/EY muutoksineen). Seuraavia yhdenmukaistettuja standardeja on sovellettu /

Vi försäkras härmed att nedan beskrivna produkter överensstämmer med hälso- och säkerhetskrav i EG-maskindirektiv (EG-direktiv 2006/42/EG som ändrat). Följande harmoniserade standarder har tillämpats /

We hereby declare that the products listed below are in conformity with the provisions of the Machinery Directive (directive 2006/42/EC as amended). The following harmonized standards have been applied:

Hierbij verklaren we dat de onderstaande producten in overeenstemming zijn met de bepalingen van de Machinerichtlijn (richtlijn 2006/42/EG zoals gewijzigd). De volgende geharmoniseerde normen zijn toegepast

SFS-EN ISO 12100, SFS-EN ISO 4413

Mallit / Modeller / Models / Models

Avant	
Hydraulitoiminen siipilumikauha; Avant-kuormaajan työlaite Hydraulisk klaffskopa; arbetsredskap för Avant lastare Hydraulic flipper bucket; attachment for Avant loaders Sneeuwbak met hydraulische vleugels; toebehoren voor Avant-knikladers	A435885



1.12.2020 Ylöjärvi, Finland

Risto Käkelä,
Toimitusjohtaja / Verkställande direktör /
Managing Director / Directeur



AVANT[®]